



DETAILED FABRICATION DRAWINGS

Customer:

Canadian Natural Resources Ltd.

Project:

CE414040 / Kirby Oil Sands

Document-No.:

KBP-01-290-0030 / VP058410-M251-00001

Date / Revision:

07 February 2013 / Rev. 01



DETAILED DRAWINGS OF MECHANICAL COMPONENTS

Customer:

Canadian Natural Resources Ltd.

Project:

CE414040 / Kirby Oil Sands

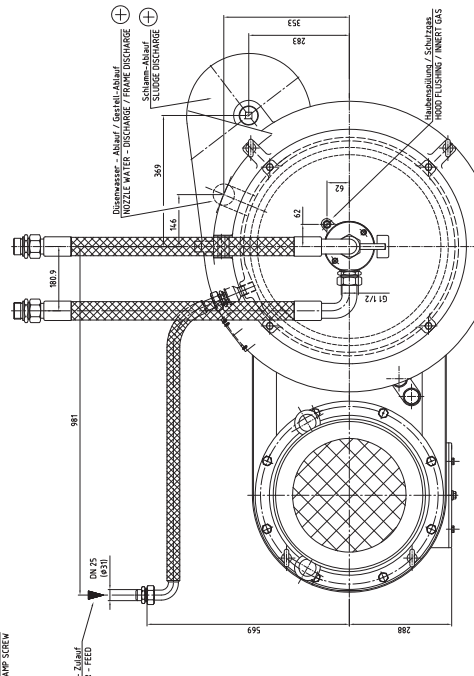
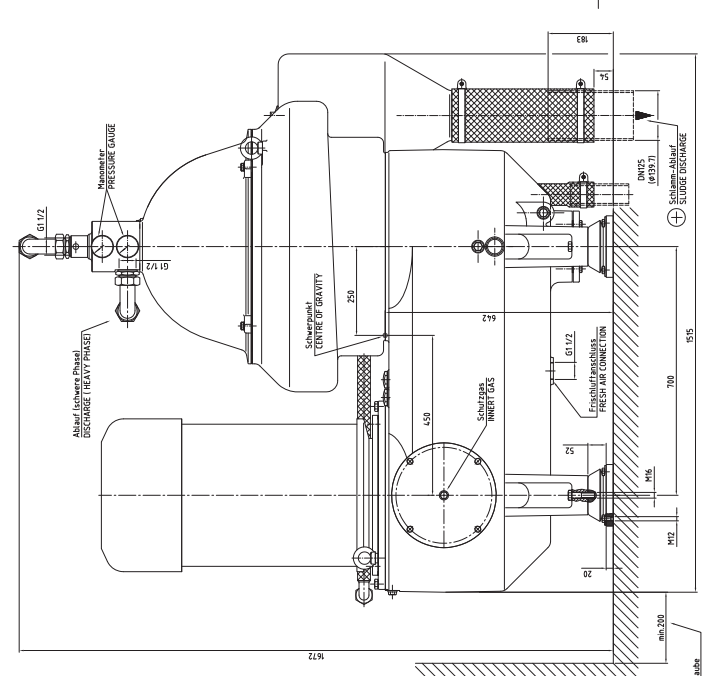
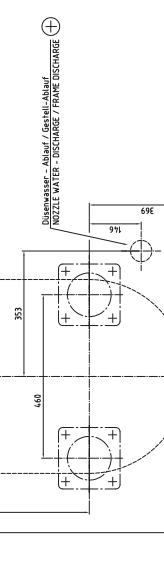
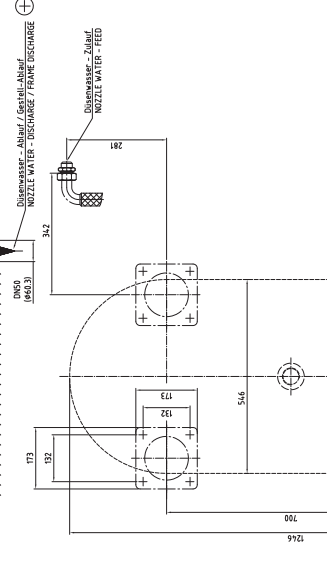
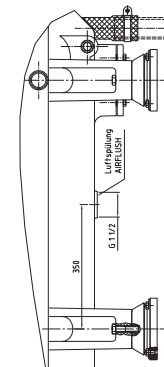
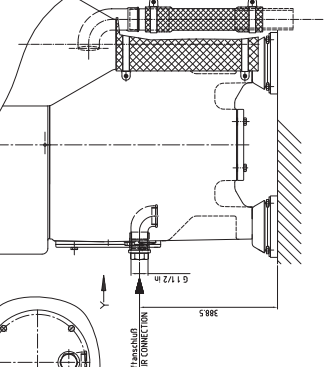
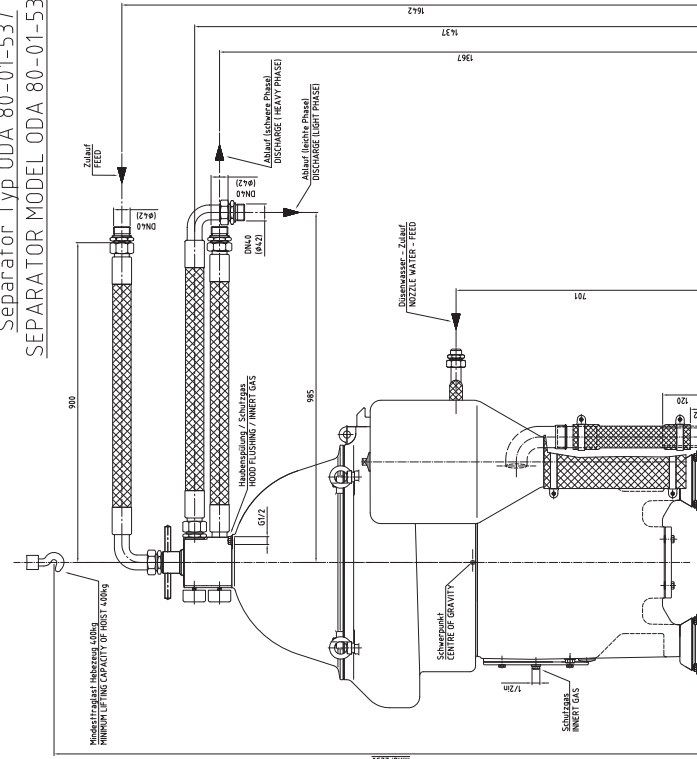
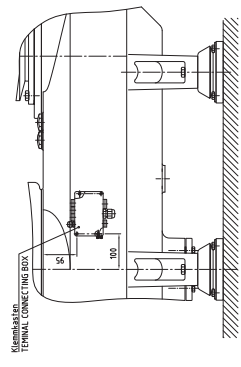
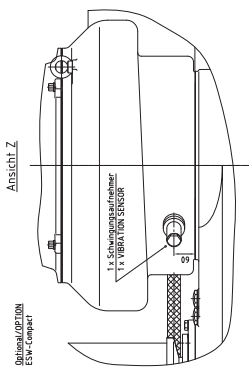
Document-No.:

KBP-01-290-0037 / VP058410-M276-00001

Date / Revision:

17 December 2012 / Rev. 00

Separator Typ ODA 80-01-537 SEPARATOR MODEL ODA 80-01-537



WASSERQUALITÄT	
BEREIT	6-10 GH
HÄRDESS	6-10 GH
CHLORIDEN	max. 100mg/l
CHLORIDEN	max. 100mg/l
PH-WERT	6,5-7,5

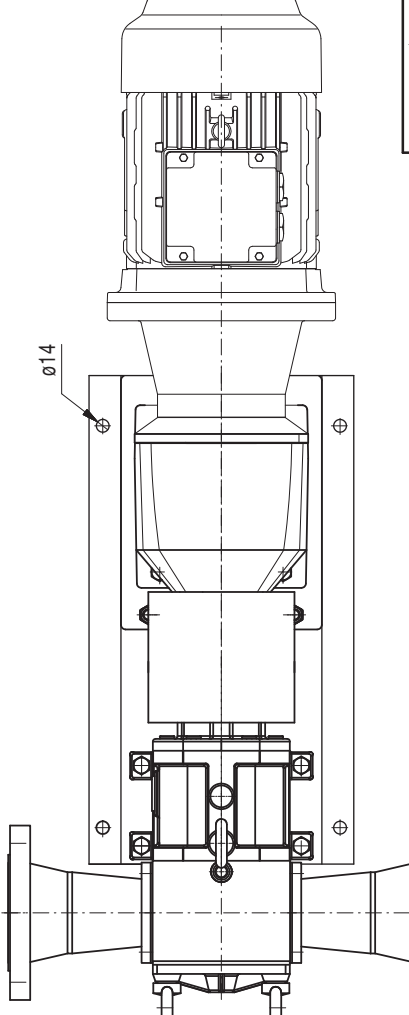
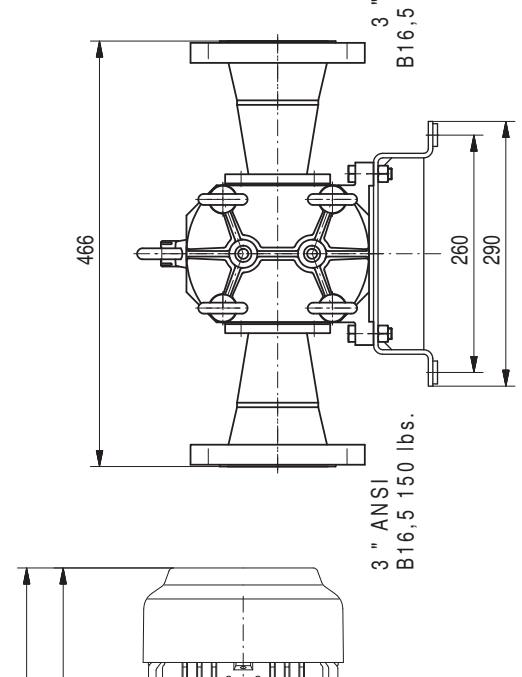
Gesamtwicht des Separators 1600 kg	
TOTAL WEIGHT OF SEPARATOR	1600 kg
Fundamentbelastung durch den Separator	750 N je Fuß
statisch	max. 3500 N je Fuß
dynamisch	2200 N je Fuß
LOAD OF FOUNDATION BY SEPARATOR	750 N ON EACH FOOT
STATIC LOAD	max. 3500 N ON EACH FOOT
DYNAMIC LOAD	2200 N ON EACH FOOT

Technical drawing header with project information, drawing number (20714-4,00-000), and drawing title (REVOLVING AT BOWL SPEED).

Technical notes regarding modifications and information for the separator system.

As built per project	
Project	...
Client	...
Contract	...
Revision	...

As built per project	
Project	...
Client	...
Contract	...
Revision	...



Technische Änderungen vorbehalten!

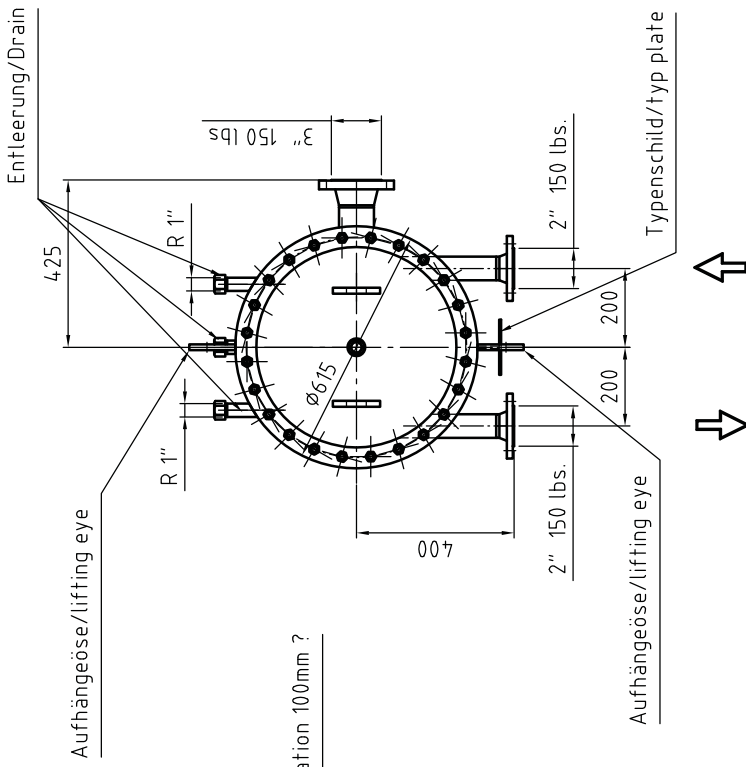
Zul. Abw. f. Maße ohne Toleranzang. General tolerances ISO 2768-m	BORGER GmbH Benningweg 24 D-48325 Borken/Wesete Tel.: 02882 91 03 46 Fax: 02882 91 03 46 Email: info@boeinger.de	Maßstab Scale 1:5	Artikel-Nr. Item-No. -
Gepr. / Drawn 28.09.09 M. Twenter	Name M. Twenter	Benennung/Designation Pumpe AL 50 Standardausführung SK572.1-IEC - 4.0 kW	
Gepr. / Checked 28.09.09 M. Twenter	Gepr. / Checked 28.09.09 M. Twenter	Sachnummer/Part-No. GN04S572IECHHN	
Gepr. / Approved 00.00.00	Gepr. / Approved 00.00.00	Blatt / Sheet 1 von / of 1	
Ausg. Änderungs- / Issue Modification		Ursprung / Source MegaCAD 2009 / DIN A3	

Copying of this document and giving it to others, and the use or communication of the contents thereof, are forbidden without express authority. All rights reserved.

Weitergabe und Vervielfältigung dieser Unterlage, sowie Verfertigung und Mithilfe ihres Inhalts nicht gestattet, soweit nicht ausdrücklich zugestimmt. Alle Rechte vorbehalten.

Stutzenstellung nach Draufsicht

Socket position in horizontal projection



Aufhängeöse/lifting eye

Entlüftung/Ventilation

Röntgen/X-ray

↓

Isolierung/insolation 100mm ?

ca.2768

1500

1740

1300

885

420

150

170

4 x Ø19

Ø700

Ø755

↑

Aufhängeöse/lifting eye

Entleerung/Drain

Aufhängeöse/lifting eye

Aufhängeöse/lifting eye

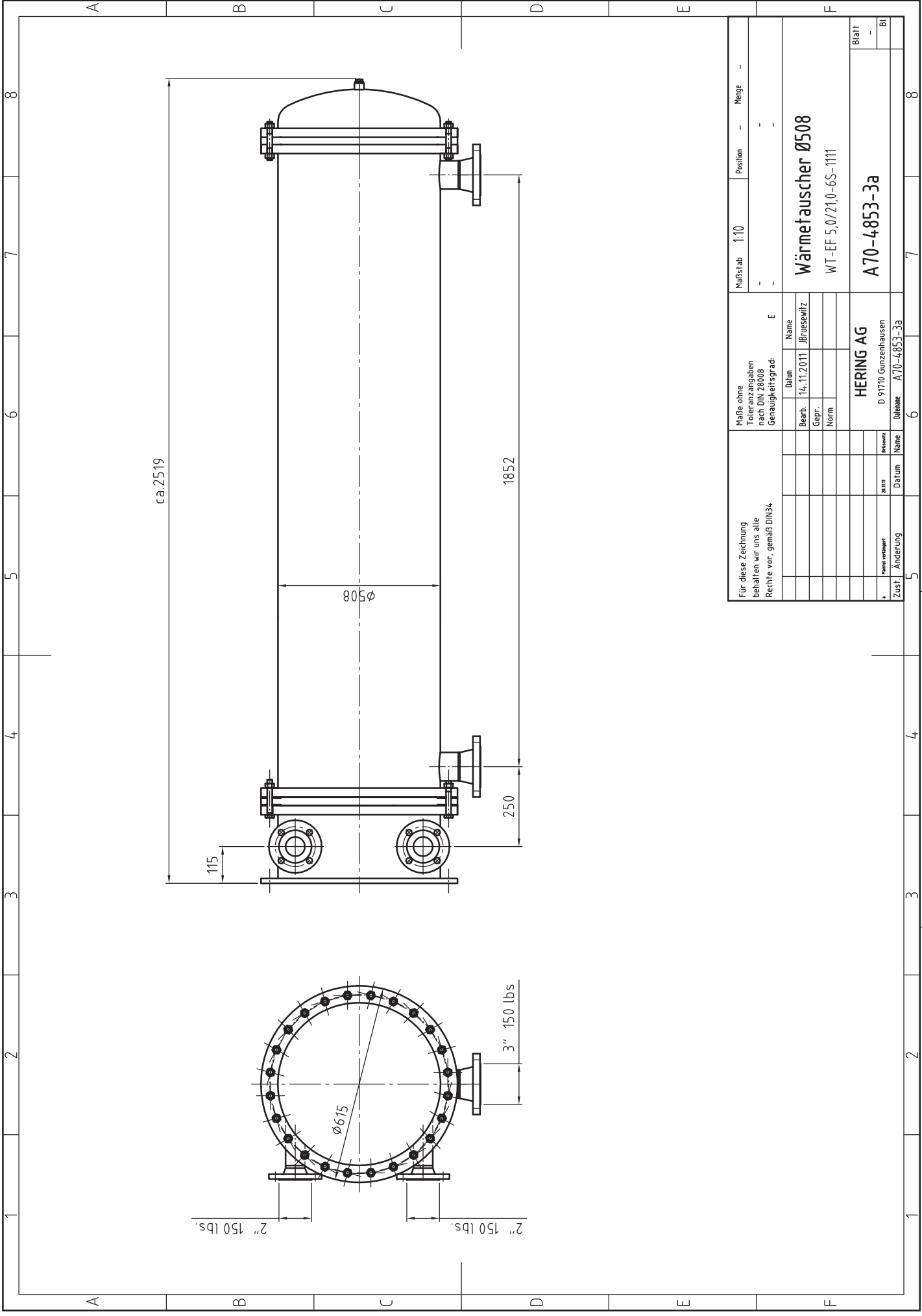
Typenschild/typ plate

↑

↑

Für diese Zeichnung behalten wir uns alle Rechte vor, gemäß DIN34	Maße ohne Toleranzangaben nach DIN 28008 Genauigkeitsgrad:		E	Maßstab	1:12.5	Position	-	Menge	-		
	Bearb.	14.11.2011								Name	J. Bruesewitz
	Gepr.										
	Norm										
Wärmetauscher Ø508 WT-EF 5,0/71,0-6S-1111											
€	Abstandem. geändert 17.01.2012		Kunde		HERING AG		Blatt				
¢	div. Änderungen 13.12.2011		Kunde		D 91710 Gunzenhausen		-				
*	Name verhängt!		Blatt		A70-4853-3c		Blatt				
Zust.	Änderung	Datum	Name	Detail	A70-4853-3c						

1 2 3 4 5 6 7 8



ca.2519

2" 150 lbs.

Ø615

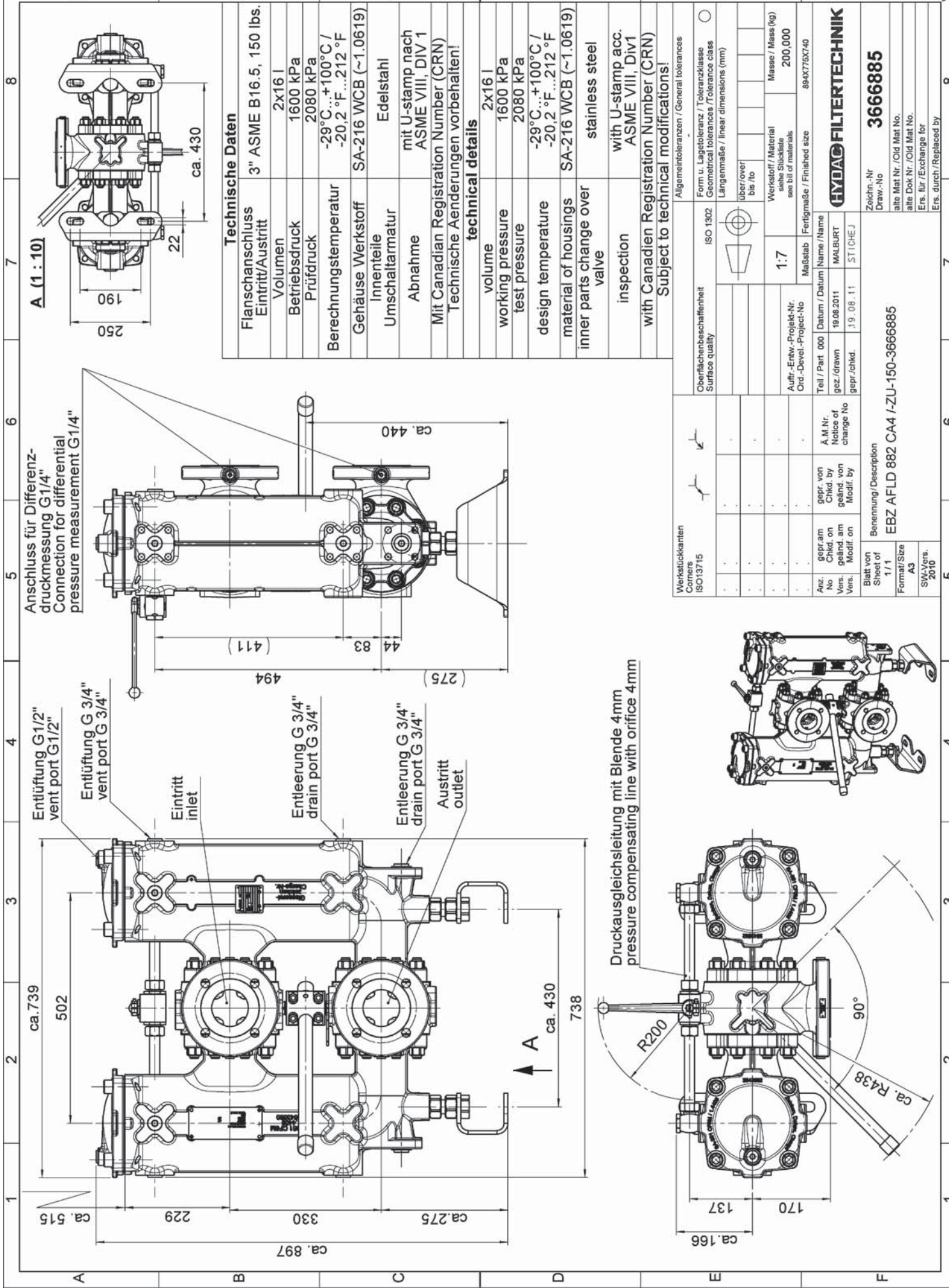
805Ø

3" 150 lbs

250

1852

Für diese Zeichnung behalten wir uns alle Rechte vor, gemäß DIN34		Maße ohne Toleranzangaben nach DIN 28008		Genauigkeitsgrad: E		Maßstab 1:10		Position -- Menge --	
Name verfertigt		Bearb. 14.11.2011		Datum		Name		Johannes A70-4853-3a	
Zust. Änderung		Gepr.		Norm		HERING AG		Wärmetauscher Ø508	
Datum		Name		D 91710 Gunzenhausen		WT-EF 5,0/21,0-6S-1111		A70-4853-3a	
Blatt		Blatt		Blatt		Blatt		Blatt	
-		-		-		-		-	
8		7		6		5		4	

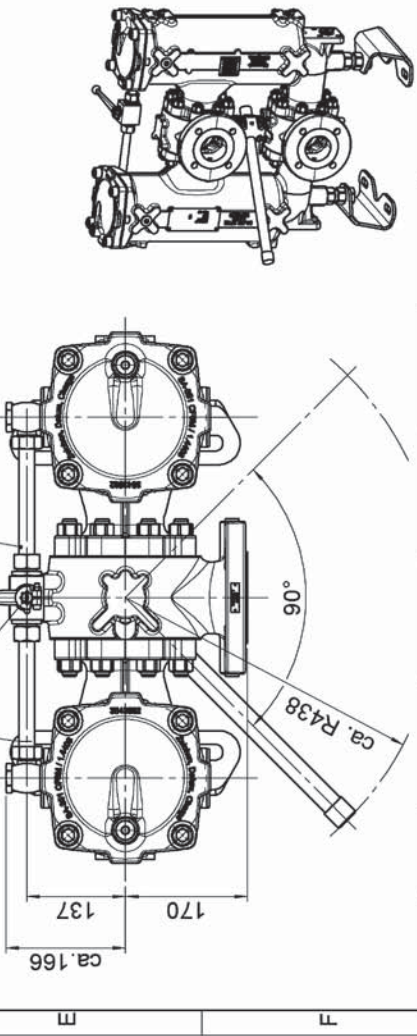


A (1 : 10)

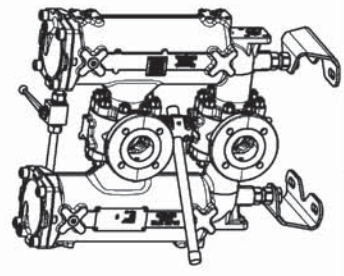
Technische Daten

Flanschsanschluss Eintritt/Austritt	3" ASME B16.5, 150 lbs.
Volumen	2x16 l
Betriebsdruck	1600 kPa
Prüfdruck	2080 kPa
Berechnungstemperatur	-29°C...+100°C / -20,2 °F...212 °F
Gehäuse Werkstoff	SA-216 WCB (~1.0619)
Inneneile	Edelstahl
Umschaltarmatur	mit U-stamp nach ASME VIII, Div 1
Abnahme	Mit Canadian Registration Number (CRN) Technische Änderungen vorbehalten!
technical details	
volume	2x16 l
working pressure	1600 kPa
test pressure	2080 kPa
design temperature	-29°C...+100°C / -20,2 °F...212 °F
material of housings	SA-216 WCB (~1.0619)
inner parts change over valve	stainless steel
inspection	with U-stamp acc. ASME VIII, Div1
	with Canadian Registration Number (CRN) Subject to technical modifications!

Werkstückkanten Corners ISO13715	ISO 1302	Form u. Lagertoleranz / Toleranzklasse Geometrical tolerances / Tolerance class	○
		Längenmaße / linear dimensions (mm)	
		über/over bis /to	
		Werkstoff / Material siehe Stückliste see bill of materials	Masse / Mass (kg) 200,000
		Auftr.-Entw.-Projekt-Nr. Ord.-Devel.-Project-No	Maßstab 894X75K740
		Teil / Part 000	Datum / Date Name / Name
		gez./drawn 19.09.2011	MALBURT
		gepr./chkd. 19.09.11	STICHGJ
		A.M.Nr. Neboe of change No	
		gepr. von Chkd. by	
		geänd. von Modif. by	
Anz. No.	gepr. am geänd. am Vers.		
1/1			
Benennung / Description EBZ AFLD 882 CA4 /ZU-150-3666885			
Blatt von Sheet of			
1/1			
Format/Size A3			
SW-Vers. 2010			



Druckausgleichsleitung mit Blende 4mm
pressure compensating line with orifice 4mm



HYDAG FILTERTECHNIK
Zeichn.-Nr.
Draw.-No
3666885
alte Mat.Nr./Old Mat.No.
alte Dok.Nr./Old Mat.No.
Ers. für/Exchange for
Ers. durch/Replaced by